

SURINKIMO INSTRUKCIJA

ŠILTNAMIS „AGRO SUPER“

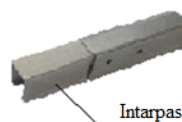


Dėkojame Jums už mūsų gaminio pasirinkimą. Mūsų įmonės daugiametė patirtis šiltnamių gamyboje bei jų tobulinime užtikrina profesionalią šiltnamio eksploataciją. Linkime Jums gero derliaus bei tikimės, kad mūsų gaminyje pateisins Jūsų lūkesčius.

1. PAGRINDINIAI TECHNINIAI DUOMENYS

Šiltnamio rėmas yra padengiamas polikarbonato danga ir taip sukuriamas palankus mikroklimatas sodo kultūrų auginimui pavasarį – vasarą – rudenį. Šiltnamio eksploatavimui žiemą būtina palaikyti teigiamą temperatūrą šiltnamio viduje.

Šiltnamio arkos ir templės yra pagamintos iš cinkuoto, stačiakampio 15 x 20 mm vamzdžio, jungiamo su intarpais. **Detalės, kurių vamzdis 15x20mm yra jungiamos naudojant intarpus Nr. 29, o detalės 14H ir 15 H (25x25mm) jungiamos su intarpu Nr. 30 (2 m prailginimui, naudojant intarpą Nr. 30 jungiamos ir prailginimo templės 16 H su templėmis 14H ir 15 H)** (Pav. 1). Šiltnamio lankai yra montuojami kas 667 mm.



Intarpas

Pav. 1 Vamzdžių jungimas intarpais

Šiltnamio danga – polikarbonatas. 4 m ilgio šiltnamiui reikalingi 3 polikarbonato dangos lapai, kurių išmatavimai – 2,1 x 6 m (vienas lapas – skirtas padengti šiltnamio priekinę ir galinę arkas, o du lapai – viršutinę šiltnamio dalį); 6 m ilgio šiltnamiui – 4 lapai (2,1 x 6 m); 8 m ilgio šiltnamiui –

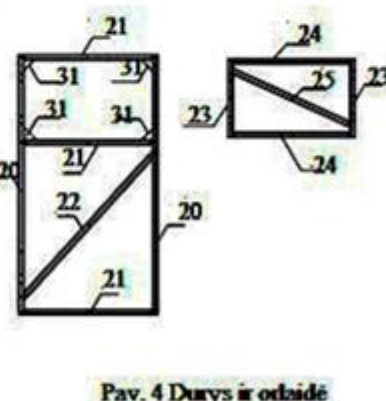
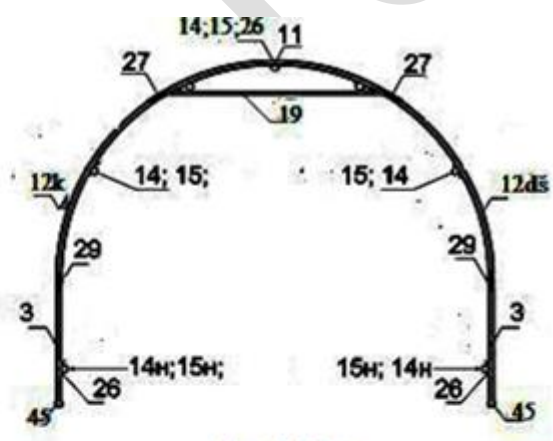
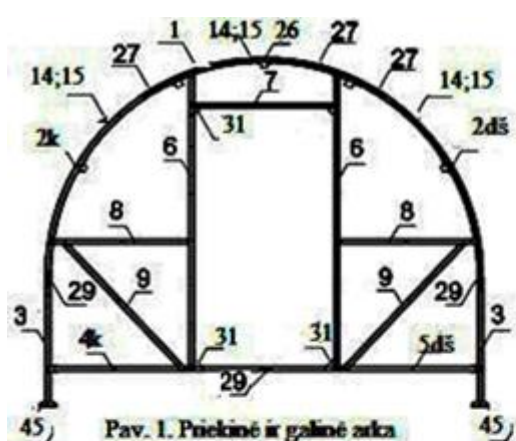
5 lapai (2,1 x 6 m). Apsauginę plėvelę nuo dangos būtina nuimti iš abiejų pusių ir iki dangos montavimo saugoti polikarbonato korius nuo nešvarumų. Polikarbonato danga ant šiltnamio arkų tvirtinama savisriegiais 4,2x13 varžtais su cinkuotomis poveržlėmis, o viršutinė šiltnamio tunelio danga tvirtinama įtempimo juostomis.

Dėmesio! Polikarbonato dangos tvirtinimo detalės yra skirtos 4 mm dangos storiui.

Pagrindinė 4 m šiltnamio komplektacija yra sudaryta iš dviejų pakuočių: pagrindinės dalies ir pagrindinės dalies papildomos dalies 6 m ilgio šiltnamio – dvi pagrindinės dalies pakuotės ir 2 m prailginimo pakuotė; 8 m ilgio šiltnamio – dvi pagrindinės komplektacijos pakuotės ir dvi pakuotės 2 m prailginimo.

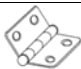
Ilgesniau negu 4 m ilgio šiltnamiui rekomenduojame papildomai įmontuoti viršutinę lanko formos atidarymo orlaidę. **Dėmesio! Viršutinis lanko formos atidarymo orlaidė į komplektaciją neįeina. Įsigyjama atskirai!**



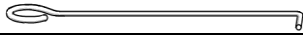
Dėmesio! Gamintojas pasilieka teisę daryti pakeitimus be įspėjimo vartotojui



2. ŠILTNAMIO AGRO SUPER 3x4 KOMPLEKTACIJA+ 2 m prailginimui

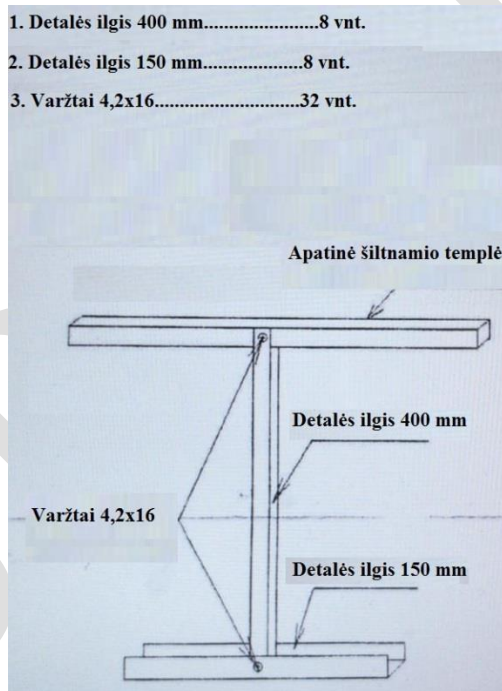
Detalės Nr.	PAVADINIMAS	Ilgis, mm	Vnt. skaičius
-------------	-------------	-----------	---------------

1	Viršutinis lankas	□ 15x20	1670	2
2k	Kairysis lankas	□ 15x20	1610	2
2dš	Dešinysis lankas	□ 15x20	1610	2
3	Kairysis arkos prailginimas Dešinysis arkos prailginimas	□ 15x20	412	14 (+ 6)
4	Apatinis kairinis arkos skersinis	□ 15x20	1500	2
5	Apatinis dešinysis arkos skersinis	□ 15x20	1500	2
6	Durų statinis	□ 15x20	1922	4
7	Durų staktos skersinis	(π) 15x20	958	2
8	Vidurinis arkos skersinis	(π) 15x20	974	4
9	Arkos įstrižainė	(π) 15x20	1310	4
10	Šiltnamio tunelio įstrižainė	(π) 25x25	857	4
11	Viršutinio arkos lanko dalis	□ 15x20	1670	5 (+3)
12k	Kairiojo arkos lanko dalis	□ 15x20	1610	5 (+3)
12dš	Dešiniojo arkos lanko dalis	□ 15x20	1610	5 (+3)
14H	Apatinė arkos temple	□ 25x25	2065	2
14	Viršutinė arkos temple	□ 15x20	2065	3
15H	Apatinė arkos temple	□ 25x25	1935	2
15	Viršutinė arkos temple	□ 15x20	1935	3
16 H	Prailginimo temple (2 m prailginimui – Nr. 16 detalė 15x20 mm – 3 vnt; tvirtinasi šiltnamio tunelio arkos viršuje ir iš šonų)	□ 25x25	2000	2
19	Arkos sustiprinimo detalė	(π) 15x20	1540	5 (+3)
20	Durų statinis	□ 15x20	1819	4
21	Durų skersinis	(π) 15x20	908	6
22	Durų įstrižainė	(π) 15x20	1444	2
23	Orlaidės statinis	(π) 15x20	505	4
24	Orlaidės skersinis	(π) 15x20	850	4
25	Orlaidės įstrižainė	(π) 15x20	925	2
26	Kampas 90°		-	62
27	Lenktas jungiamasis intarpas (π) (sujungti 15x20 mm vamzdžiams lanko formos)		200	14 (+6)
29	Tiesus jungiamasis intarpas (π) (sujungti 15x20 mm vamzdžiams)		90	19 (+9)
30	Tiesus jungiamasis intarpas (sujungti detalėms 14H su 15H šiltnamiui 3x4 (Pav.3) 2 m prailginimui – sujungti detalėms 16 H su 14H ir 15H)		100	2 (+2)
31	Sutvirtinimo kampas		-	16
32	Lankstas		-	8

33	Kampas 	-	6
34	Durų uždarymo sukutis 	100	6
35	Kablys 	250	2
36	Įtempimo juosta	5860	7
37	Trumpoji įtempimo juosta	350	7
38	Savisriegiai varžtai M4.2x13	-	710
39	Varžtas M4x14	-	8
40	Varžtas M4x25	-	35
41	Veržlė M4	-	46
42	Cinkuota poveržlė	-	296
43	Rankena		2
44	Durų sklasteris		2
45	Kojelė (arkos atrama)*	400	8
46.	Varžtai 4,2x16 kojelei tvirtinti	-	32

Pastaba: Pagrindinę 4 m ilgio šiltnamio komplektaciją sudaro dvi pakuotės. Detalės, pažymėtos - (n) yra pakuotėje Nr. 2. Tiesus jungiamasis intarpas Nr. 29 įterpiamas prie lanko.

***3x4 m šiltnamio komplektacijoje – 8 vnt. kojelių (detalė Nr. 45). 8 vnt. kojelių tvirtinasi ir ilgesniuose 6, 8 ir t.t. m šiltnamiuose. Kuo šiltnamis ilgesnis, tuo kojelės yra tvirtinamos didesniu atstumu viena nuo kitos.**



***Šiltnamio kojelės dalys**

DĖMESIO! Papildomai rekomenduojami šiltnamio priedai (4 m šiltnamiui):

- 1) Uždarymo profilis – 12 vnt.
- 2) Sandarinimo juosta – 12 m.
- 3) Ventiliacinė juosta – 24 m.
- 4) Lentos: 50 x 150 x 4 m – 2 vnt.; 50 x 150 x 3 m – 2 vnt. Galimi ir kitokie lentų išmatavimai.
- 5) Metalo kampuočiai: 50 x 50, 600 mm – 8 vnt.
- 6) Automatinė lango uždarymo sistema – 2 vnt.

- 7) Orleidė į stogą – 2 vnt.
- 8) Laistymo sistema šiltnamiams – 1 vnt.
- 9) Takelio plastikinis bortas – 8 vnt.

Atitinkamai ilgesniems 6 m, 8 m ir t.t šiltnamiams pritaikomi pagal jų išmatavimus tinkantys priedai.

BENDRA SURINKIMO INSTRUKCIJA

1. Atidžiai laikykitės instrukcijoje nurodytos šiltnamio surinkimo sekos.
2. Išpakuokite šiltnamio detales ir sudėkite jas pagal instrukcijoje nurodytus skaičius.
3. Detalių numeriai, nurodyti specifikacijos lentelėje, atitinka numerius nurodytus brėžiniuose.
4. Detalės jungiamos savisriegiais varžtais naudojant kampą $\perp 90^\circ$ Nr. 26, sutvirtinimo kampą Nr. 31, taip pat intarpus Nr. 27, Nr. 29 ir Nr. 30.
5. Kai kuriose detalėse lieka nepanaudotos skylės, kurios nėra laikomos defektu, nes tai yra detalių gamybos proceso technologinės skylės.
6. Surinkdami būkite atsargūs. ***Dėmesio! Kai priveržiate, neleiskite prasisukti varžtui. Griežtai draudžiama gręžti atraminę konstrukciją ir tvirtinimo mazgą!***
8. Surinkdami būkite atsargūs. Nesumaišykite detalių – viršutinių su apatinėmis, galinės dalies su pratęsimo dalimi.
9. Šiltnamio surinkimui Jums reikės: 7 mm rakto, 4,2 mm akumuliatorinio suktuvo arba elektrinio gręžtuvo lanksto ir sukučio tvirtinimui, kryžminio grąžto su $\varnothing 4$ mm diametru vyrių tvirtinimui, aštraus peiliuko su laužomomis geležtėmis, replių, plaktuko, 3 m matavimo ruletės, žymeklio, kopėčių.

3. ŠILTNAMIO SURINKIMAS

3.1. GALINĖS IR PRIEKINĖS ŠILTNAMIO ARKŲ SURINKIMAS.

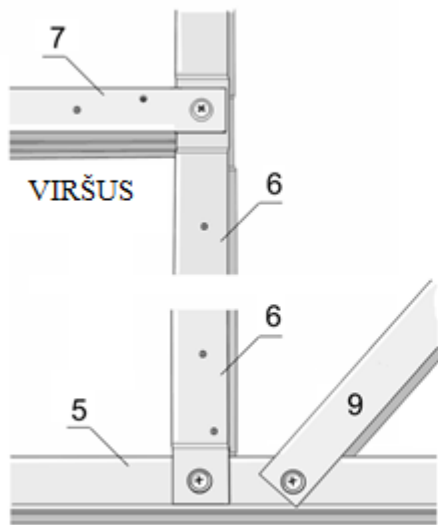
- 1.1.1. Naudodami lenktą intarpą Nr. 27 ir savisriegius varžtus 4,2x13 prie lanko Nr. 1 iš abiejų pusių pritvirtinkite lankus Nr. 2k ir Nr. 2dš (Pav. 1).
- 3.1.2. Naudodami tiesų intarpą Nr. 29 prie sujungtos arkos galų pritvirtinkite arkos prailginimus Nr. 3. Prie arkos prailginimo galų Nr. 3 pritvirtinkite arkos atramas (kojas) Nr. 45. *Tvirtindami šiltnamio rėmą ant medinio rėmo 100 x 150 mm sijų, arkos atramas nuimkite.*
- 3.1.3. Naudodami intarpą Nr. 29 prie apatinio kairinio arkos skersinio Nr. 4 pritvirtinkite apatinį dešininį arkos skersinį Nr. 5. Apatinius arkos skersinius Nr. 4 ir Nr. 5 pritvirtinkite prie arkos prailginimų Nr. 3.
- 3.1.4. Durų praėjimo surinkimą ir tvirtinimą varžtais pradėkite iš išorinės šiltnamio pusės (Pav. 5), taip pat kaip ir iš vidinės pusės sujungimo vietas būtina pritvirtinti naudojant sutvirtinimo kampus Nr. 31 (Pav. 6).

3.1.5. Viršutinėje durų staktos dalyje Nr. 6 pritvirtinkite durų staktos skersinį Nr. 7 ir pritvirtinkite prie viršutinės arkos Nr. 1, o durų staktos apačioje pritvirtinkite apatinius arkos skersinius Nr. 4 ir Nr. 5 (Pav. 1; 5).

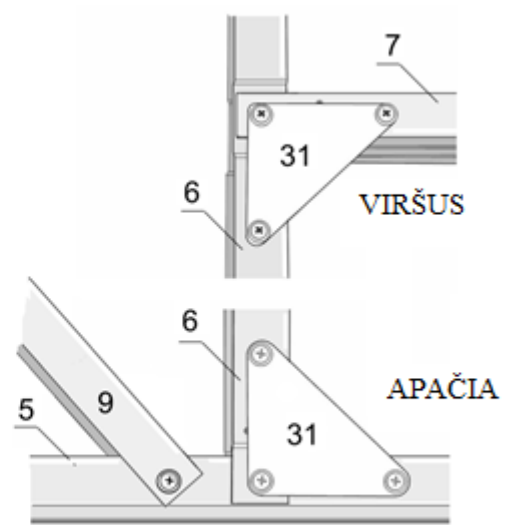
3.1.6. Durų staktos Nr. 6 viduryje pritvirtinkite vidurinę arkos skersinį Nr. 8. Vidurinį arkos skersinį Nr. 8 pritvirtinkite prie kairiojo ir dešiniojo arkos lankų Nr. 2dš ir Nr. 2k.

3.1.7. Prie arkos lankų Nr. 2, Nr. 2dš ir apatinių arkos skersinių Nr. 4 ir Nr. 5 pritvirtinkite arkos įstrižainę Nr. 9.

3.1.8. Šiltnamio arką apverskite aukštyn, pritvirtinkite vidurinį skersinį Nr. 8, įstrižainę Nr. 9, durų statinį Nr. 6, durų staktos skersinį Nr. 7 naudodami sutvirtinimo kampą Nr. 31 (Pav. 1; 6).



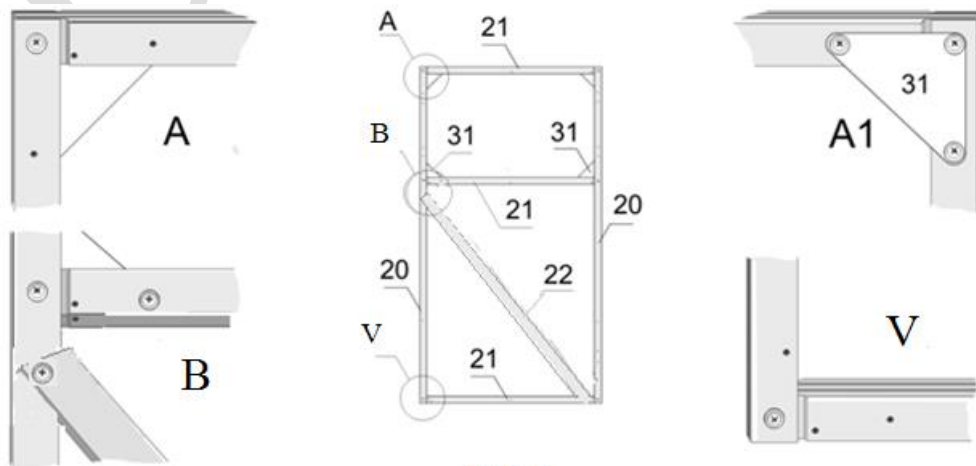
Pav. 5



Pav. 6

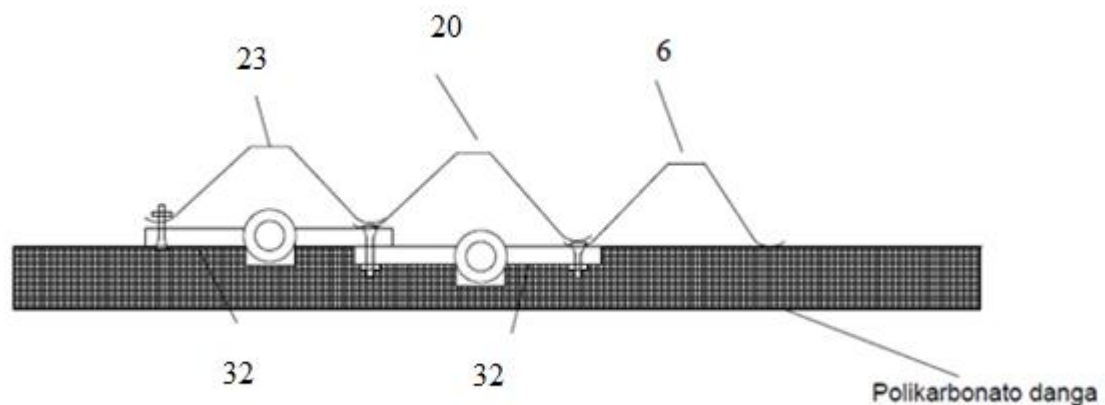
3.1.9. Du durų statinius Nr. 20 sutvirtinkite trimis durų skersiniais Nr. 21 (Pav. 7).

Pirmiausia pritvirtinkite durų rėmą savisriegiais varžtais 4,2x13 iš išorinės šiltnamio pusės. Pritvirtinant apatinį durų skersinį Nr. 21 vidurinės profilio lentynėlės turi būti viršutinėje dalyje, kad būtų išvengta profilio vidinės ertmės užteršimo (Pav. 7 – V).



Pav. 7

- 3.1.10. Prie durų skersinio Nr. 21 pritvirtinkite durų įstrižainę Nr. 22. *Tvirtinant durų įstrižainės vidurinės lentynėles turi būti viršutinėje dalyje.*
- 3.1.11. Pasukite durų rėmą į viršų ir pritvirtinkite savisriegiais varžtais, o orlaidės rėmą sutvirtinkite naudodami sutvirtinimo kampą Nr. 31 (Pav. 7 – A1) orlaidės fiksacijai atidarymo būsenoje.
- 3.1.12. Sujunkite du orlaidės statinius Nr. 23 dviem orlaidės skersiniais Nr. 24 (Pav. 4).
- 3.1.13. Prie orlaidės statinių Nr. 23 pritvirtinkite orlaidės įstrižainę Nr. 25 (Pav. 4).
- 3.1.14. Orleidę (Pav. 4) prie durų statinio Nr. 6 yra tvirtinama dviem lankstais Nr. 32 per esančias skylės, varžtais M4x14 (veržlės vidinėje šiltnamio pusėje), tvirtinant iš kairės arba dešinės pusės. Tvirtinant viršutinį lankstą Nr. 32 būtina pritvirtinti per tas pačias skylės trečią lankstą Nr. 32 (Pav. 25), jis bus naudojamas durų prijungimui prie durų staktos Nr. 6. Prie durų statinio apatinėje dalyje, pritvirtinamas ketvirtas lankstas Nr. 32 varžtais M4x14. Prie durų staktos Nr. 6 pritvirtinamas viršutinis ir apatinis lankstas Nr. 32 varžtais M4x14.



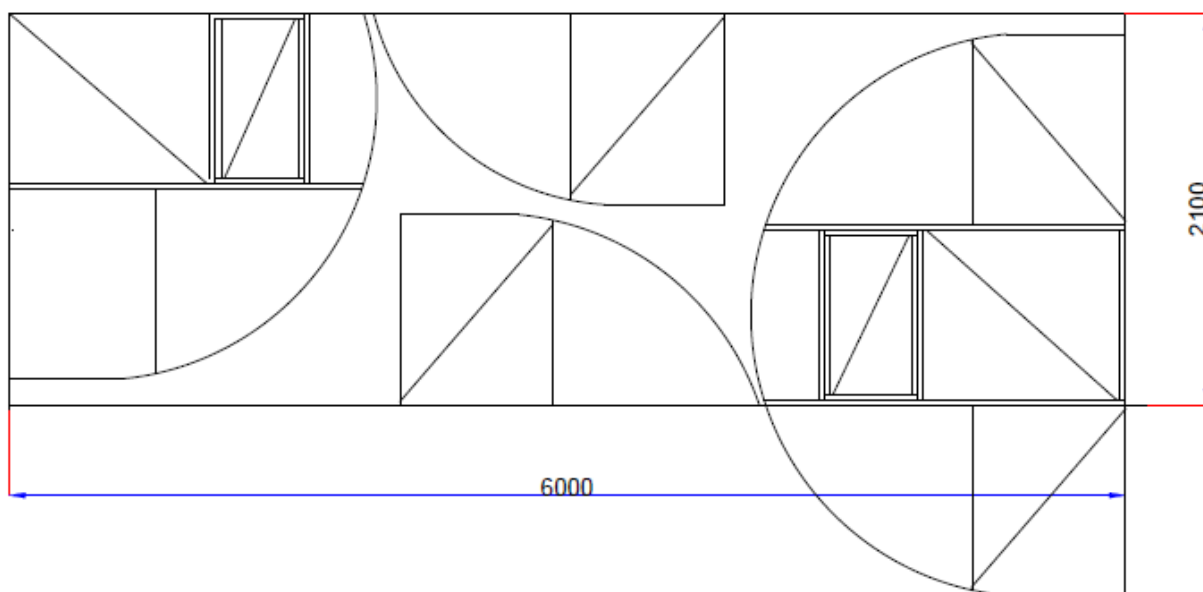
Pav. 25 Lankstų surinkimas

3.2. ŠILTNAMIO PRIEKIO BEI GALO UŽDENGIMAS POLIKARBONATO DANGA

3.2.1. Paimkite polikarbonato lapą 6 x 2,1 m, nuplėškite apsauginę plėvelę, pasižymėkite išorinę polikarbonato dangos pusę.

3.2.2. Ant lygaus pagrindo padėto šiltnamio priekinės (galinės) arkos surinktos su durimis karkaso viršaus, uždėkite polikarbonato dangą tokiu būdu, kad durų staktos profilio Nr. 6 centras (kuriame nėra lankstų Nr. 32 tvirtinimo) gulėtų ant dangos lapo linijos karšto, o arkos apatinis skersinis Nr. 4 ir Nr. 5 lygiai su polikarbonato lapo apatine kraštine. Pritvirtinkite dangą pragežiant skylės polikarbonato dangoje prie kampų, skirtų polikarbonato tvirtinimui Nr. 33, bei pasirinktinai dangos plote, naudodami tvirtinimo varžtus M4x14 ir M4x25 su poveržlėmis (Pav. 26) prie paguldytos šiltnamio priekinės (galinės) arkos. Netvirtinama prie durų staktos Nr. 6, kur dangos kraštinė eina per durų staktos Nr. 6 centrą bei ribojasi su durimis. Išpjaukite iš pritvirtintos dangos šiltnamio arką su 3 – 4 mm užlaida, taip yra paruošiamos dvi šiltnamio arkos

(Pav. 26) tada dangoje yra padaromos horizontalios įpjovos tarp durų skersinio Nr. 21 ir durų staktos skersinio Nr. 7 bei įpjova tarp orlaidės skersinio Nr. 24 ir durų skersinio Nr. 21, ten kur pritvirtinti lankstai išpjaunama tik lankstų narelių sujungimo vieta, kad jie įsileistų į dangą. Niekur kitur NEPJAUNAMA. Darinėjomosi vieta neperpjaunama, ji puikiai lankstosi. DĖMESIO! Priverždami varžtus saugokite vidines polikarbonato pertvaras, kad jos išvengtų deformacijos.



Pav. 26 Polikarbonato pjovimas

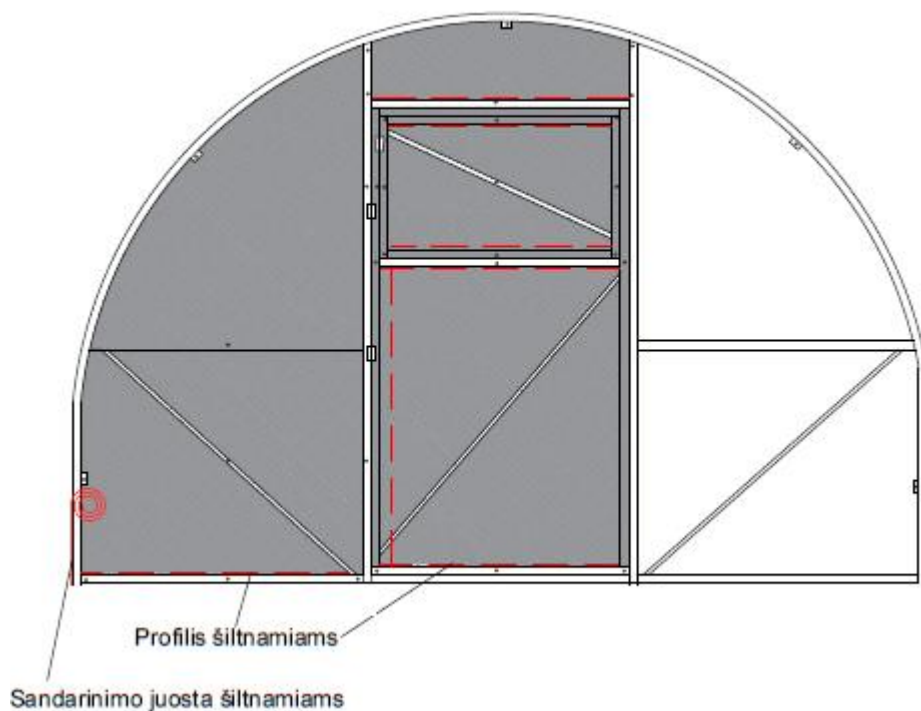
DĖMESIO!

Dėl dangos stabilumo ir siekiant apsaugoti nuo nešvarumų, mikroorganizmų, ligų sukėlėjų ir dangos pažaliavimo (Pav. 28), rekomenduojame dangos pjūvio vietas, kuriose yra atviri polikarbonato kanalai, uždengti polikarbonato uždarymo profiliais arba ventiliacine juosta (Pav. 27) (įsigyjama atskirai). Tai būtina padaryti prieš galutinį dangos pritvirtinimą.



Pav. 27 Ventiliacinė juosta (kairėje) ir uždarymo profilis šiltnamiams (dešinėje)

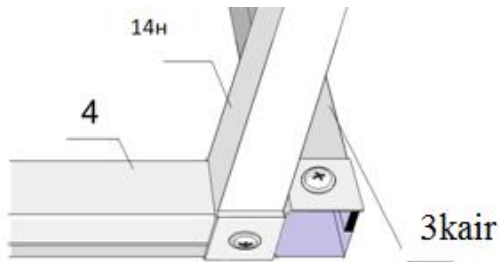
Galiausiai danga tvirtinama prie orlaidės, durų, durų staktos Nr. 6 (kur yra lankstai Nr. 32) skersinių, įstrižainių. Nepadengta danga mažesnioji šiltnamio arkos dalis, tokiu pat būdu uždengiama iš lapo likusiąja dangos dalimi. Šiltnamio priekinei ir galinei arkai uždengti danga, yra sunaudojamas vienas polikarbonato lapas, kurio išmatavimai 6 x 2,1 m.



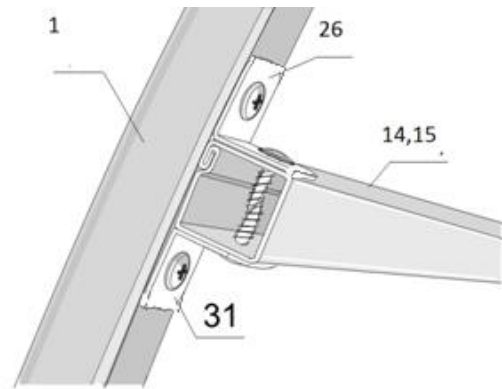
Pav. 28 Polikarbonato dangos montavimas ant šiltnamio rėmo

3.3. ŠILTNAMIO TUNELIO SURINKIMAS IR PRAILGINIMO TVIRTINIMAS

- 3.3.1. Prie viršutinės arkos lanko dalies Nr. 11, naudodami lenktą jungiamąjį intarpą Nr. 27, savisriegiais varžtais 4,2x13 pritvirtinkite kairiąją arkos lanko dalį Nr. 12k ir dešiniąją arkos lanko dalį Nr. 12dš (Pav. 2).
- 3.3.2. Naudodami tiesų jungiamąjį intarpą Nr. 29, prie gautos arkos pritvirtinkite arkos prailginimus Nr. 3. Ant arkos prailginimų Nr. 3 pritvirtinkite arkos atramas (kojas) Nr. 45.
- 3.3.3. Siekiant palengvinti tolimesnį surinkimą, prie templeių Nr. 14H ir Nr. 14 naudodami tiesų jungiamąjį intarpą Nr. 29, pritvirtinkite templeis Nr. 15H ir Nr. 15. Jeigu Jūs renkate šiltnamį ilgesnį negu 4 m, tai prie templeių Nr. 14H ir Nr. 14 pritvirtinkite templeis Nr. 16 ir Nr. 16H, o prie templeių Nr. 16 ir Nr. 16H pritvirtinkite templeis Nr. 15H ir Nr. 15 (Pav. 20).
- 3.3.4. Prie templeių Nr. 14, Nr. 15 ir prie vienos iš prailginimo komplekto templeių Nr. 16 pritvirtinkite kampą $\perp 90^\circ$ Nr. 26 (Pav. 12;13).
- 3.3.5. Padėkite arkos rėmą ant lygaus pagrindo polikarbonatu žemyn (kad neišteptumėte ir nepažeistumėte polikarbonato dangos, naudokite jau nuimtą apsauginę plėvelę arba lentas). Prie apatinių arkos skersinių Nr. 4 - 5 ir arkos prailginimų Nr. 3 pritvirtinkite apatinę templeį Nr. 14H (Pav. 11).



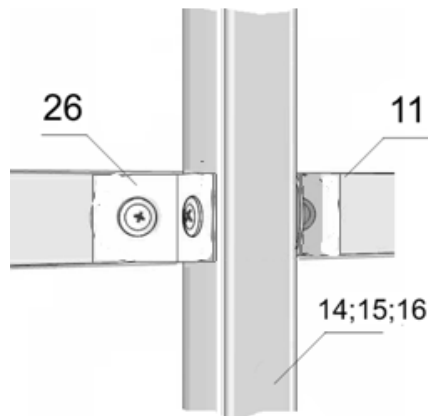
Pav. 11



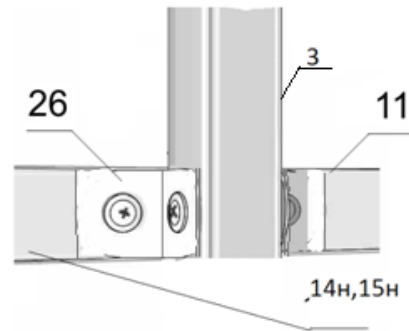
Pav. 12

3.3.6. Prie viršutinio arkos lanko Nr. 1 per kampą Nr. 26 pritvirtinkite templelį Nr. 14 (Pav. 12).

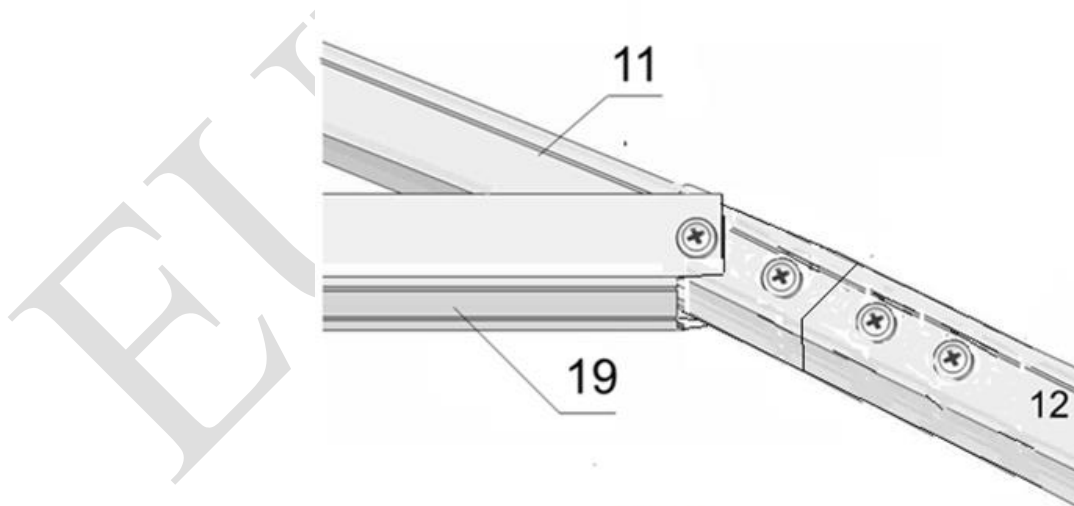
3.3.7. Prie sutvirtinto šiltnamio rėmo templėmis Nr. 14H, Nr. 14 pritvirtinkite prailginimo templeles. (Pav.13, 14).



Pav. 13

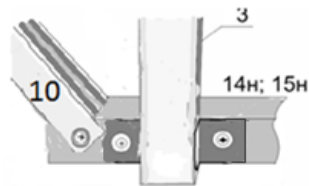


Pav. 14

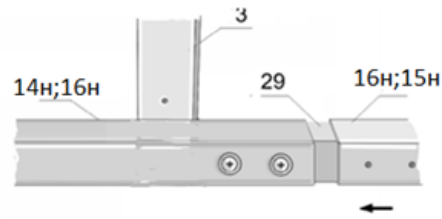


Pav. 17

3.3.9. Prie arkos lanko Nr. 11 pritvirtinkite arkos sustiprinimo detalę Nr. 19 (Pav. 2; 17). Atsukite viršutinius varžtus, įstatykite arkos sustiprinimo detalę Nr. 19 ir priveržkite varžtus atgal.

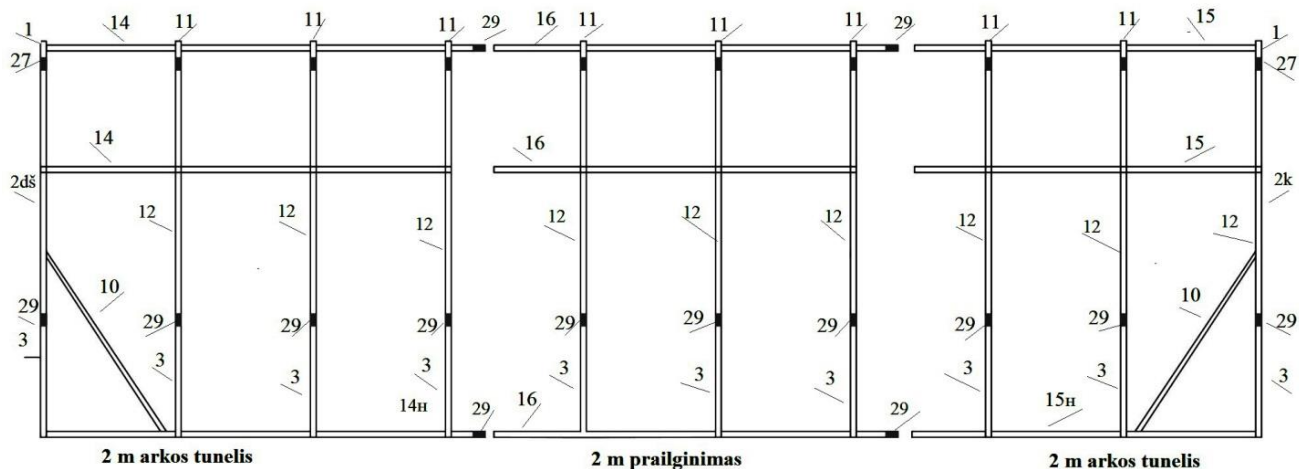


Pav. 18



Pav. 19

3.3.10. Prie templių Nr. 15 H ir Nr. 14H pritvirtinkite šiltnamio tunelio įstrižainę Nr. 10 (Pav. 18). Antrą įstrižainės galą pritvirtinkite prie arkos lankų Nr. 2. Išsikišusį įstrižainės kampą iš išorinės pusės sutvirtinkite plaktuku, kad jis susilygintų su arkos lanku (kad nebūtų jokių išsikišusių detalių).



Pav. 20 6 m ilgio šiltnamio tunelis

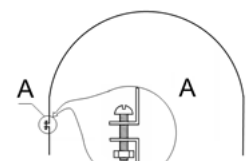
3.4. ŠILTNAMIO TUNELIO DENGIMAS POLIKARBONATO DANGA

3.4.1. Prie įtempimo juostos Nr. 36 varžtais M4x35 pritvirtinkite trumpąją įtempimo juostą Nr. 37.

Veržlės M4 iki galo neužveržkite, palikite vietos tolimesniam įtempimo juostų tvirtinimui, kai bus sumontuota viršutinė danga (Pav. 21).

3.4.2. Nuo polikarbonato dangos lapų iš abiejų pusių nuimkite apsauginę plėvelę.

Prieš dengdami šiltnamį polikarbonato danga, patikrinkite šiltnamio padėtį horizontaliai ir įstrižai.



Pav. 21

3.4.3. Uždėkite polikarbonato dangos lapą ant šiltnamio tunelio viršaus su užlaida (maždaug 3 – 5 cm) nuo viršaus. Lapo viršuje, išilgai arkos perkeltkite įtempimo juostą Nr. 36 į priešingą šiltnamio pusę. Prispaudus dangą prie šiltnamio tunelio rėmo, padėdami įtempimo juostą lapo viduryje virš arkos, pirmiausia savisriegiais varžtais pritvirtinkite ilgąją įtempimo juostą Nr. 36, o po to prispaudus dangą prie šiltnamio tunelio rėmo pritvirtinkite trumpąją įtempimo juostą Nr. 37. Patikrinkite, ar danga tinkamai uždėta, kad polikarbonato dangos galas eitų lygiagrečiai su apatinėmis templėmis Nr. 14H, Nr. 16H, Nr. 15 H ir kad polikarbonato dangos lapas būtų tolygiai išdėstytas šiltnamio gale.

3.4.4. Nustatykite kitą polikarbonato dangos lapo padėtį pagal pirmojo lapo užlaidą ir savisriegiais varžtais pritvirtinkite įtempimo juostas išilgai arkos. Įtempimo juostas pritvirtinkite varžtais M4 x 35.

3.4.5. Prieš dedant dangą rekomenduojama uždėti guminę sandarinimo juostą ant jau sumontuotos priekinės (galinės) arkos polikarbonato pjovimo dangos briaunos, tai padidina šiltnamio sandarumą, t.y. padeda išlaikyti optimalią oro temperatūrą šiltnamyje esant vėsiems orams arba ankstyvą pavasarį.



Pav. 29 Sandarinimo juosta šiltnamiams

Jeigu Jūsų šiltnamis yra 6 m ilgio, tai pirmiausia polikarbonato dangą uždenkite 2 m prailginimo tunelį, o po to šiltnamio tunelį.

3.5. SUKUČIO TVIRTINIMAS

3.5.1. Durų ir orlaidės fiksavimui yra naudojamas durų uždarymo sukutis Nr. 34 (komplektacijoje – durų sklasteris ir rankena), kuris yra tvirtinamas šiltnamio vidinėje ir išorinėje pusėje.

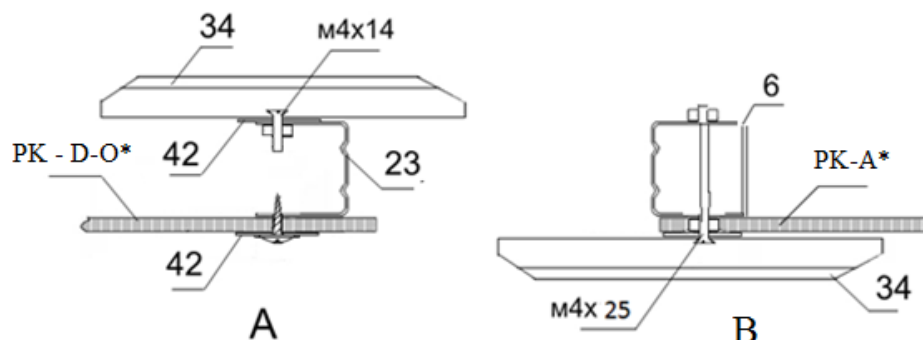
3.5.2. Pav. 22 - A - SUKUČIO TVIRTINIMAS ŠILTNAMIO VIDINĖJE PUSĖJE

Sukutis šiltnamio vidinėje pusėje yra tvirtinamas orlaidės statinio Nr. 23 viduryje. Į durų uždarymo sukutį Nr. 34 įstatykite varžtą M4x14, ant varžto uždėkite cinkuotą poveržlę ir veržlę M4 pritvirtinkite ant statinio Nr. 23.

Dėmesio! Užveržkite taip, kad sukutis sukinėtųsi nežymiai, tačiau pakankamai, jog durys būtų tinkamai užfiksuojamos.

3.5.3. Durų statinyje Nr. 6 išgręžkite 4,2 mm diametro skylę. Į sukutį Nr. 34, įstatykite varžtą M4x25, ant varžto uždėkite cinkuotą poveržlę Nr. 42 ir pritvirtinkite veržlę M4. Iš polikarbonato dangos pusės varžtą su sukučiu įstatykite ant durų statinio Nr. 6 ir priveržkite veržlę M4 iš profilio pusės, kad veržlė įsileistų į polikarbonato dangą.

3.5.4. Rankena ir durų sklasteris yra tvirtinami ant durų statinio (Pav. 23).



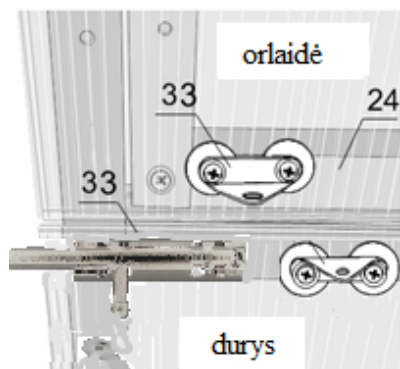
Pav. 22 – A - SUKUČIO TVIRTINIMAS ŠILTNAMIO VIDUJE; B – SUKUČIO TVIRTINIMAS ŠILTNAMIO IŠORĖJE

*PK – A – šiltnamio arkos polikarbonato dangą

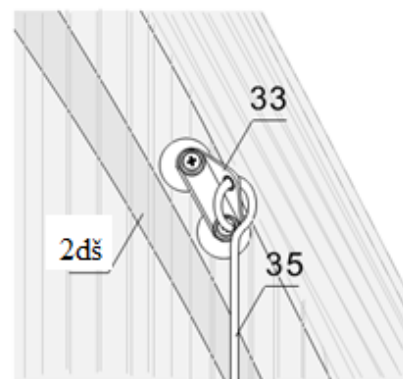
*PK – D – O – durų ir orlaidės polikarbonato dangą

3.6. KABLIO TVIRTINIMAS DURŲ IR ORLAIDĖS FIKSACIJAI

3.6.1. Ant durų skersinio Nr. 21 ir orlaidės skersinio Nr. 24 varžtais pritvirtinkite kampą Nr. 33, prie kampo uždėkite cinkuotas poveržles (Pav. 23).



Pav. 23



Pav. 24

3.6.2. Atidarymo būsenoje duris su orlaide prispauskite prie arkos rėmo ir žymekliu ant polikarbonato dangos pažymėkite vidurį tarp arkos lanko Nr. 2 ir kampo Nr. 33. Padėkite kampą Nr. 33 pažymėtoje vietoje ir sužymėkite skylutes tvirtinimui. Arkos lanke Nr. 2 išgręžtose skylutėse pritvirtinkite kampą Nr. 33 ir po kampu įstatykite cinkuotas poveržles.

3.6.3. Į kampą Nr. 33, esantį ant arkos lanko Nr. 2 įstatykite kablį Nr. 35 (Pav. 24).

4. ŠILTNAMIO APATINĖS DALIES PAPILDOMAS TVIRTINIMAS MEDINIU RĖMU AR SKARDOS JUOSTOMIS

4.1. Apatinės šiltnamio dalies tvirtinimas NEBŪTINAS. Tačiau tai suteikia šiltnamiui papildomo stabilumo ir įleidus į gruntą šiek tiek apsaugo nuo išorinių augalų šaknų patekimo į šiltnamio dirvožemį.

4.2. Prieš montuodami ant šiltnamio arkų prailginimų Nr. 3 medinį ar metalinį skardos karkasą, būtinai turite įtvirtinti varžtus Nr. 40 arba šiltnamis turi būti galutinai surinktas. Rekomenduojami lentų išmatavimai šiltnamiui – 4 m 50x150 mm. Jums reikės dviejų 3 metrų ir dviejų 4 metrų lentų. Lentos tvirtinasi VIDINĖJE šiltnamio pusėje.

4.3. Išmatuokite vidinį atstumą tarp statinių Nr. 3. Išmatuokite 3 metrų ilgio lentos atstumą, o nereikalingą nupjaukite. Lentų plotyje padarykite du 15 mm gylio ir 40 mm pločio pjūvius durų praėjimo tvirtinimo vietoje tvirtinkite lentas savisriegiais varžtais.

4.4. Išmatuokite atstumą tarp šiltnamio priekinės ir galinės arkos rėmo lentų išilgai ir šį atstumą pažymėkite ant 4 metrų ilgio lentų, o likusią dalį nupjaukite. Įstatykite lentas šiltnamio šonuose prie arkų prailginimų Nr. 3, pritvirtinkite savisriegiais varžtais prie arkų prailginimų. Naudojant skardos juostas, tvirtinama analogiškai, tačiau galima tvirtinti ir iš išorinės šiltnamio pusės.

4.5. Apsaugokite lentas nuo puvimo apipurkšdami jas antiseptiku.

Dėmesio! Mediena, skardos juostos, varžtai, antiseptikas į komplektaciją neįeina. Įsigyjama atskirai. 6, 8 ir t.t. metrų ilgio šiltnamiuose šoninių lentų bei skardos juostų ilgis atitinkamai skiriasi.

5. ŠILTNAMIŲ PRIEDAI

5.1. Automatinė lango uždarymo sistema:

- Šiltnamio lango uždarymo sistema, kuri automatiškai atidaro/uždaro langą, priklausomai nuo šiltnamio temperatūros (Pav. 25) Papildomai gali būti montuojama orlaidė ant šiltnamio stogo.



- Maksimalus lango atidarymas - 45 cm.
- Pradinė atidarymo temperatūra: +17 + 25°C. *Pav. 30 Automatinė lango uždarymo sistema*
- Maksimalus lango atidarymas, kai temperatūra +30°C.
- Gali pakelti langą iki 7 kg.

5.2. Plastikinis bortelis ir korys

- Plastikiniai bortai (Pav. 26) Plastbort pagaminti iš antrinės HDPE medžiagos, atsparios UV, ekologiški, lankstūs, bet tvirti, nes skirti gerbūvio tvarkymui ir statyboms. Patogūs transportuoti net ir lengvuju automobiliu. Matmenys: ilgis – 100 cm, plotis – 8 cm, aukštis – 80 cm.

Plastikinių bortų paskirtis:

- šiltnamių takelio atskyrimui,
- trinkelį pakraščiams sutvirtinti, vietoj betoninio borto;
- gėlynų, alpinariumų atskyrimui nuo vejų;
- dekoratyvinių lauko baseinų dugno guminės dangos kraštinių užfiksavimui;
- parkų, kaimo turizmo takų įrengimui.



Pav. 32 Korys



Pav. 31 Plastikinis bortelis



Pav. 33 Laistymo sistema

5.3. Laistymo sistema šiltnamiams

- Naudojamas skystis - švarus vanduo.
- Vandens pajungimas - kranas su sriegiu 3/4.
- Max vandens temperatūra - max 40 °C.
- Darbinis slėgis 0 - 0.8 bar.
- Našumas 100-120 L/val.
- Atstumas tarp laistymo skylių - 28 cm. (80 skylių).

5.4. Augalų parišimo sistema



5.5. Lentynėlė



6. EKSPLOATACIJOS REIKALAVIMAI

- 6.1. Leidžiama šiltnamio sniego apkrova ne didesnė nei 30 kg/ m², vėjo greitis – ne didesnis nei 25 m/s.
- 6.2. Dėl vėjo gūsių reikia priveržti atlaisvintas tvirtinimo veržles arba pakeisti tvirtinimo detales.
- 6.3. Šiltnamį draudžiama statyti arčiau kaip 3 m prie kapitalinių pastatų (tvorų, medžių ir pan.)
- 6.4. Draudžiama naudoti atvirą ugnį šalia šiltnamio.
- 6.5. Šiltnamį saugoti nuo mechaninio poveikio.
- 6.6. Pamatas šiltnamiui nebūtinus.
- 6.7. Nuo drėgmės poveikio cinkuoti profilių paviršiai gali įgauti balkšvą spalvą.
- 6.8. Polikarbonato galus rekomenduojama uždaryti uždarymo profiliais.
- 6.9. Orlaidės, sandarinimo juostos, uždarymo profiliai, automatinė uždarymo – atidarymo sistemos, laistymo sistemos ir montavimo darbai bei pristatymas į gaminio kainą neįeina.
- 6.10. Montuojant šiltnamį būtina naudoti asmenines apsaugos priemones (darbo pirštines, akinius ir pan.).
- 6.11. DĖMESIO! Šiltnamio konstrukcijoje gali būti aštrių kampų.
- 6.12. Negalima naudoti sieros dūmadėžių ar kitų cheminių medžiagų, kurios kenkia metalinėms ir plastikinėms šiltnamio konstrukcijoms!
- 6.13. Garantija negalioja defektams, atsiradusiems dėl gamtos stichijų (vėjo, krušos, potvynių, žaibo ir t.t. ...)

Gamintojas UAB „Euroliuksas“
Mob. +370 657 99465